

Электронная документация

АЛЮМИНИЕВЫЙ ПРОФИЛЬ STRETCH-20-CEIL-D-CENTER-2000 BLACK

ОПИСАНИЕ

- Сочетание нескольких функций:
 - каркас для крепления натяжного потолка;
 - профиль для установки светодиодной ленты.
- Демпферная система крепления полотна натяжного потолка. Подходит для тканевых и ПВХ полотен.
- Источник света находится вровень с плоскостью натяжного потолка.
- Хороший теплоотвод. Простая установка.
- Экраны поставляются отдельно.

ПРИМЕНЕНИЕ

- Создание натяжных потолков со встроенным светодиодным освещением.
- Для трех светодиодных лент, каждая шириной до 11 мм.



11 мм



Накладной



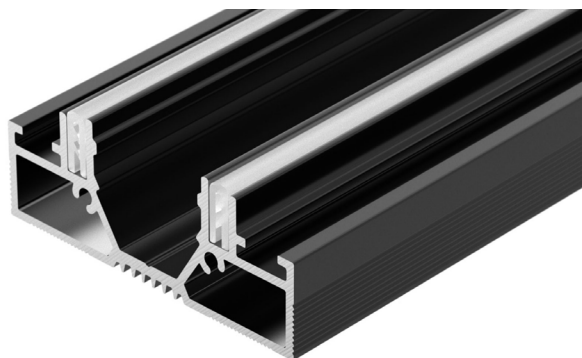
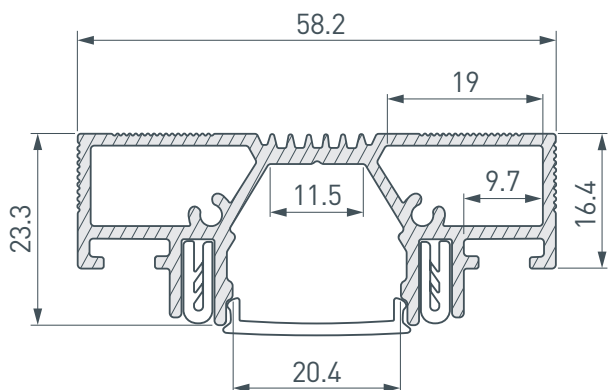
Черный

ПАРАМЕТРЫ

Артикул	042946
Модель	STRETCH-20-CEIL-D-CENTER-2000 BLACK
Цвет	черный
Покрытие	порошковая окраска
Форма (сечение)	прямоугольная
Назначение	для натяжных потолков
Размеры профиля	2000×58.2×23.35 мм
Ширина площадок для лент	11.5 мм
Рассеиваемая (отводимая) тепловая мощность* на 1 м	45 Вт





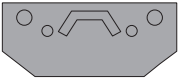


* При использовании светодиодных лент и линеек.

ЧЕРТЕЖ

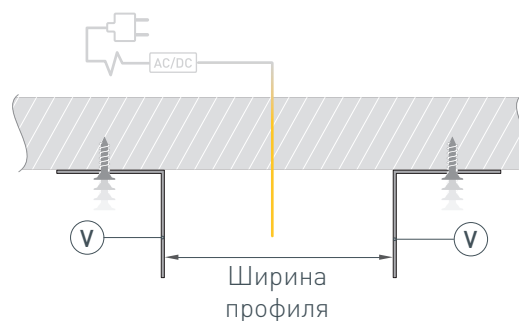


РУКОВОДСТВО ПО МОНТАЖУ ПРОФИЛЯ

Необходимые компоненты:

Ⓘ		Профиль	⒱		Кронштейн
Ⓙ		Экран	⒲		Соединитель
Ⓚ		Заглушка	⒳		Демпфер
Ⓛ		Светодиодная лента			

- 1** / Выведите на поверхность кабель питания для светодиодной ленты. Прикрепите кронштейны ⒱ к основанию черного потолка с шагом не более 80 см. Расстояние между кронштейнами ⒱ должно соответствовать ширине профиля.



- 2** / Выньте демпфер ⒳ из пазов профиля Ⓘ. Распилите профили Ⓘ необходимой длины и под нужным углом. Для соединения отрезков профиля Ⓘ используйте прямые либо угловые соединители ⒲ в зависимости от нужной конструкции. Зафиксируйте соединителями ⒲ отрезки профилей Ⓘ с помощью шестигранного ключа. Установите на профиль Ⓘ заглушки Ⓚ.

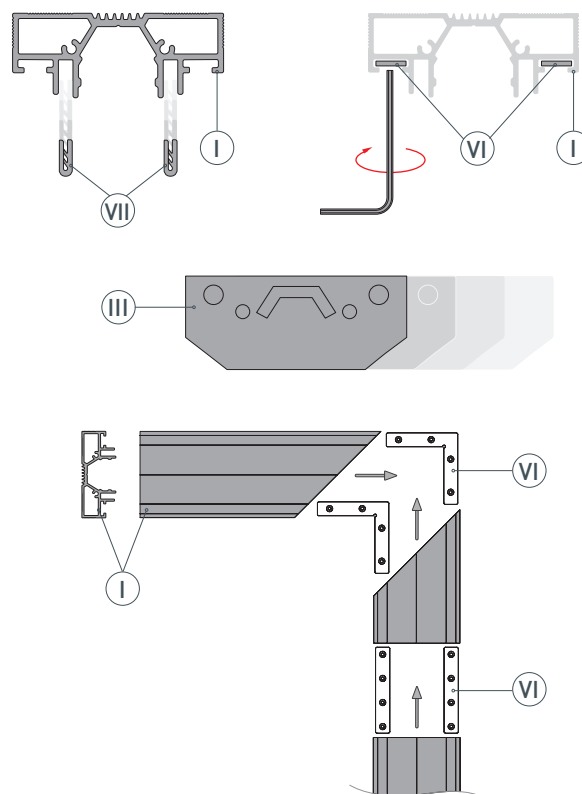
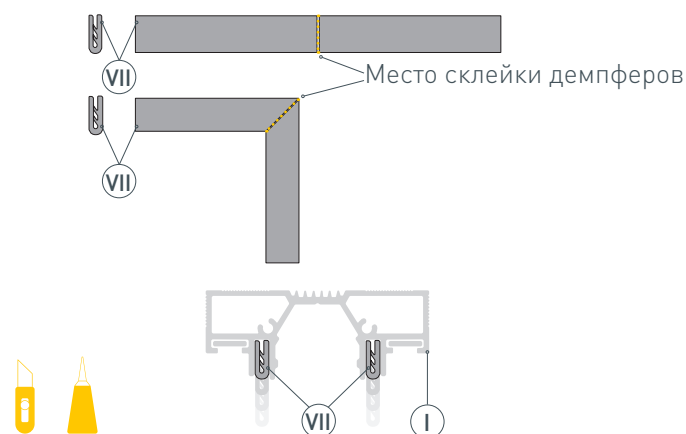
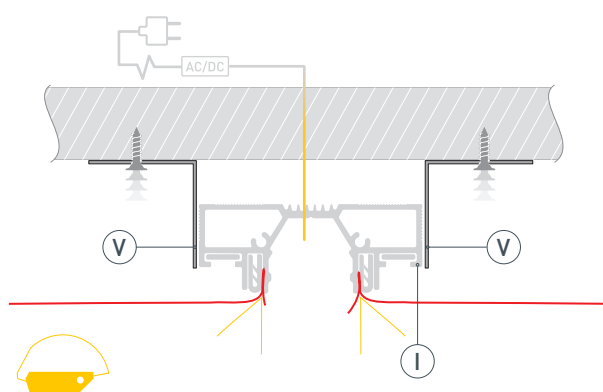


Рис. 1. Виды соединений

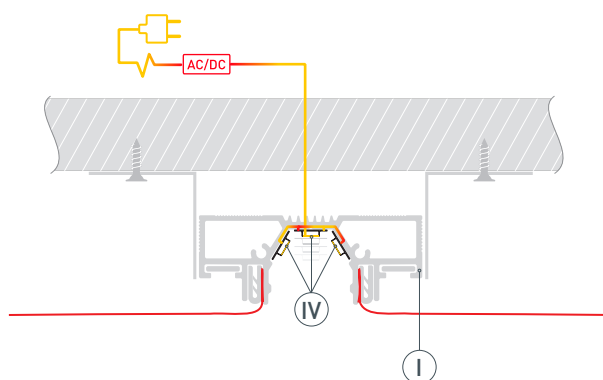
- 3 / Ориентируясь на контур конструкции из профиля ①, подрежьте демпфер ⑦ под необходимым углом в местах стыковки профиля ①. Склейте демпфер, используя цианоакрилатный клей. Затем вставьте демпфер ⑦ в демпферный паз профиля ①.



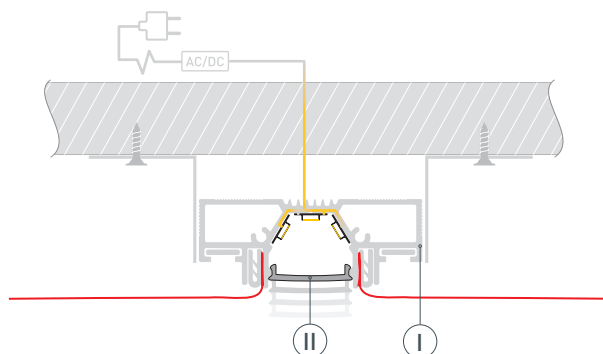
- 4 / Установите конструкцию из профилей ① на кронштейны ⑤ и зафиксируйте. Натяните полотно натяжного потолка и заправьте его в демпферный паз с помощью закругленного шпателя.



- 5 / Перед приклеиванием светодиодных лент рекомендуется обезжирить поверхность профиля ①. **В профиль можно установить одну или три светодиодных ленты, на выбор.** Установите светодиодные ленты ④ на профиль ①. Подключите светодиодные ленты ④ к источнику питания, строго соблюдая полярность, обозначенную на платах светодиодных лент. Максимально допустимая для подключения длина отрезка светодиодной ленты указана в инструкции к светодиодной ленте.



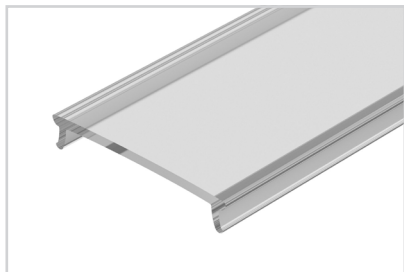
- 6 / Установите экран ② на профиль ①.



СОПУТСТВУЮЩИЕ ТОВАРЫ И АКСЕССУАРЫ

Приобретаются отдельно

Экран



016591
ARH-WIDE-(F)-H10-2000 Clear-PM

Экран



016590
ARH-WIDE-(F)-H10-2000 Frost-PM

Экран



016585
ARH-WIDE-(F)-H10-2000 Opal-PM

Экран



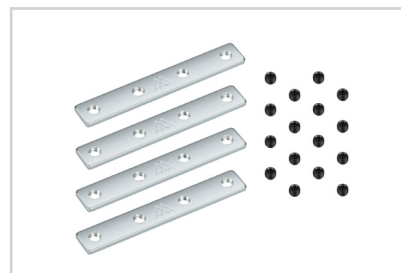
023308
ARH-WIDE-(F)-H10-2000 OPAL

Заглушка



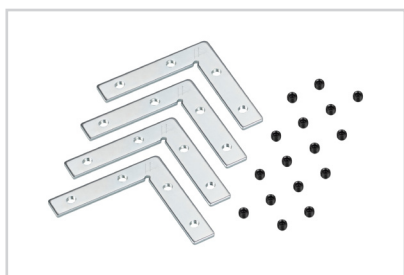
047319
STRETCH-20-CEIL-D-CENTER BLACK

Соединитель



042001
Прямой MAG-ORIENT-CON-STR-D-I (SL)

Соединитель



042005
Угловой MAG-ORIENT-CON-STR-D-L90 (SL)