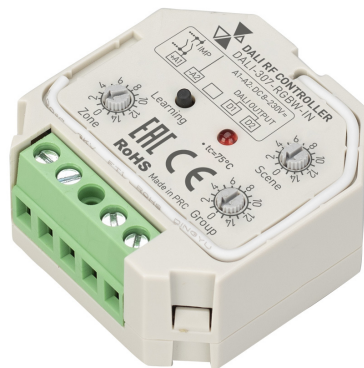


КОНВЕРТЕР RF-СИГНАЛА DALI-307-RGBW-IN

- ▼ DALI DT8, RF, PUSH-switch
- ▼ 1 группа, до 4 сцен
- ▼ Питание от шины DALI



1. ОСНОВНЫЕ СВЕДЕНИЯ

- 1.1. Конвертер предназначен для транслирования в шину DALI-команд от радиопультов и панелей, предназначенных для контроллеров серии SR-1009.
- 1.2. Конвертер управляет RGBW-светодиодными лентами, светильниками и другими источниками света.
- 1.3. Совместно с конвертерами используются диммеры DALI DT8, например, DALI-104-RGBW-DT8-SUF.
- 1.4. При установке Wi-Fi конвертера SR-2818WiN/WiTR возможно управление светом с мобильных устройств на базе Android и iOS (приложение EasyLighting).
- 1.5. Наличие входа PUSH-switch позволяет подключить внешнюю кнопку или настенный выключатель без фиксации для локального управления.
- 1.6. Конвертер контролирует одну группу и до 4 сцен DALI (зависит от используемого пульта). Возможна отправка широковещательных команд (Broadcast). Режим работы устанавливается вращающимися переключателями на корпусе конвертера.
- 1.7. Соответствуют стандартам IEC62386-102 и IEC62386-207, совместимы с оборудованием большинства мировых производителей.
- 1.8. Питание от шины DALI не требует подведения дополнительных проводов.
- 1.9. Простое подключение и стандартный размер для установки в монтажную коробку.

2. ОСНОВНЫЕ ТЕХНИЧЕСКИЕ ХАРАКТЕРИСТИКИ

Питание	шина DALI
Потребляемый ток, не более	8 мА
Входные интерфейсы управления	RF, PUSH-switch
Выходной интерфейс управления	DALI DT8
Тип управляемого источника света	RGBW
Степень пылевлагозащиты	IP20
Температура окружающей среды	0... +40 °C
Габаритные размеры	45.5×45×20.3 мм

3. УСТАНОВКА ОБОРУДОВАНИЯ, ПОДКЛЮЧЕНИЕ И УПРАВЛЕНИЕ



ВНИМАНИЕ!

Во избежание поражения электрическим током, перед началом работ отключите электропитание. Все работы должны проводиться только квалифицированным специалистом.

- 3.1. Извлеките конвертер из упаковки и убедитесь в отсутствии механических повреждений.
- 3.2. Подключите провода шины DALI к клеммам D1 и D2 конвертера (см. рисунок 1). При необходимости подключите кнопочный выключатель с нормально разомкнутыми контактами к клеммам A1 и A2. Пример подключения конвертера в систему DALI показан на рисунке 2.
- 3.3. Убедитесь, что схема собрана правильно, везде соблюдена полярность подключения, и провода нигде не замыкаются.
- 3.4. Включите питание и выполните настройку системы.
- 3.5. Перед использованием пульта ДУ или панели управления необходимо провести процедуру «привязки». Для этого:
 - ▼ включите питание оборудования DALI, чтобы на шине появилось необходимое напряжение;
 - ▼ включите пульт ДУ или панель управления;

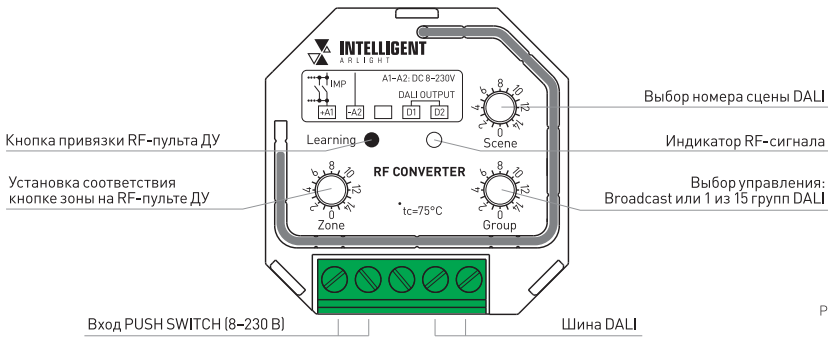


Рисунок 1. Органы управления и подключения конвертера.

- ▼ коротко нажмите кнопку привязки на конвертере;
- ▼ нажмите на пульте кнопку выбора цвета или коснитесь соответствующего сенсора;
- ▼ если привязка прошла успешно, индикатор RF-сигнала на конвертере вспыхнет дважды;
- ▼ в противном случае повторите процедуру привязки.

- 3.6. К каждому конвертеру можно привязать до 8 пультов ДУ или панелей. Для этого выполните привязку с каждым пультом или панелью, как описано выше.
- 3.7. Для удаления из памяти конвертера ранее привязанных пультов или панелей нажмите и удерживайте кнопку привязки на конвертере. По выполнении удаления индикатор RF-сигнала вспыхнет один раз.

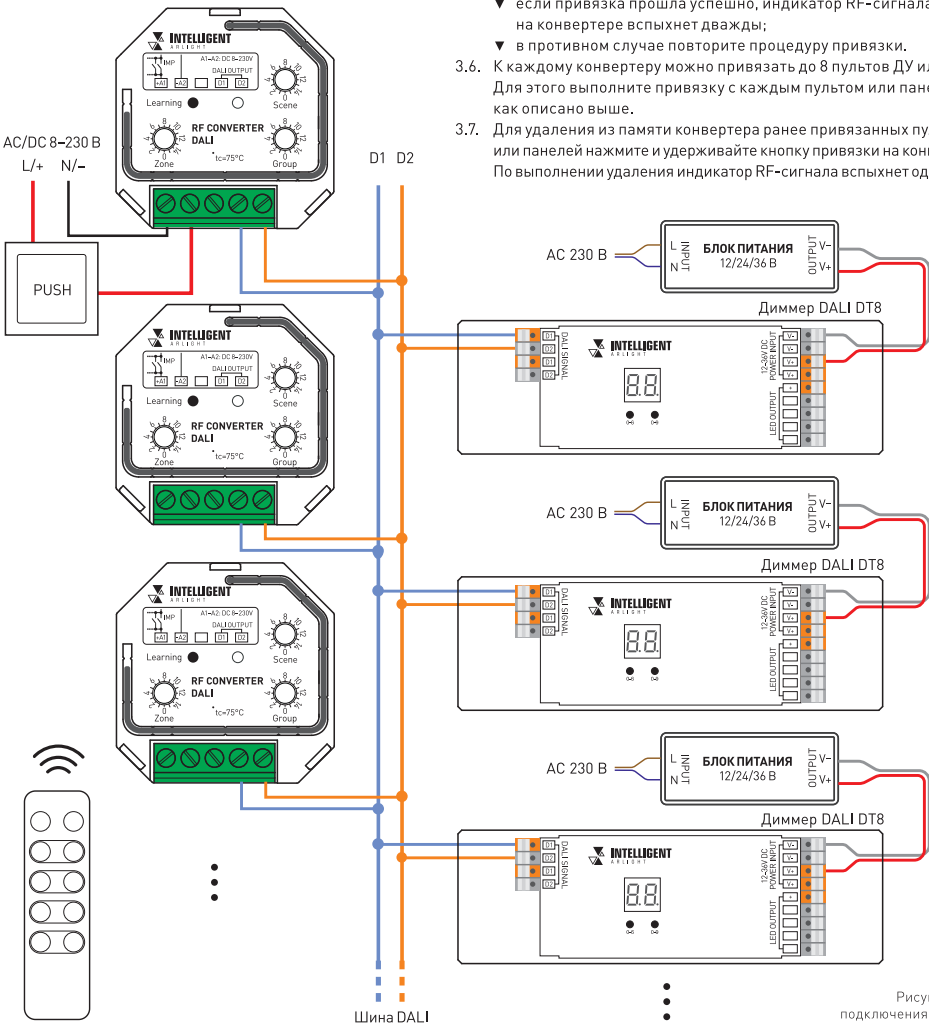


Рисунок 2. Пример подключения конвертеров.

3.8. При использовании многозонных пультов ДУ необходимо назначить соответствие конвертера определенной зоне на пульте ДУ. Для этого переключателем ZONE на конвертере выставляется номер, соответствующий номеру зоны на пульте. Если используется одноконный пульт, переключатель ZONE устанавливается в положение «1».

3.9. Переключателем GROUP выберите желаемую группу DALI, которой должен управлять конвертер. В положении «0» конвертер становится широкоэmissiveльным (Broadcast). При установке переключателя GROUP руководствуйтесь таблицей 1.

Таблица 1. Выбор группы.

Положение переключателя GROUP	BR* — широкоэmissiveльная [BROADCAST]															
	0	1	2	3	4	5	6	7	8	9	10	11	12	13	14	15
№ группы DALI	BR*	0	1	2	3	4	5	6	7	8	9	10	11	12	13	14

3.10. При использовании пульта/панели с возможностью управления сценами необходимо выбрать на конвертере переключателем SCENE номер начальной сцены. Для этого руководствуйтесь таблицей 2.

Таблица 2. Выбор сцен.

Положение переключателя SCENE	0	1	2	3	4	5	6	7	8	9	10	11	12	13	14	15
№ сцены для кнопки S1	0	1	2	3	4	5	6	7	8	9	10	11	12	13	14	15
№ сцены для кнопки S2	1	2	3	4	5	6	7	8	9	10	11	12	13	14	15	0
№ сцены для кнопки S3	2	3	4	5	6	7	8	9	10	11	12	13	14	15	0	1
№ сцены для кнопки S4	3	4	5	6	7	8	9	10	11	12	13	14	15	0	1	2

3.11. Управление при помощи внешней кнопки PUSH-switch выполняется следующим образом:

- ▼ короткое нажатие кнопки — включение на максимальную яркость или выключение;
- ▼ удержание кнопки при включенном свете — изменение яркости. Каждое последующее удержание изменяет направление диммирования;
- ▼ удержание кнопки при выключенном свете — включение и плавное увеличение яркости от минимального значения. При достижении требуемой яркости отпустите кнопку.

3.12. Помимо пультов ДУ и панелей управления к контроллеру можно привязать мобильное устройство на базе платформы Android или iOS. Для этого необходимо использовать специализированный Wi-Fi конвертер SR-2818WiN/WiTR и приложение EasyLighting. Настройка и использование оборудования описано в инструкции к Wi-Fi конвертеру.

4. ОБЯЗАТЕЛЬНЫЕ ТРЕБОВАНИЯ И РЕКОМЕНДАЦИИ ПО ЭКСПЛУАТАЦИИ

4.1. Соблюдайте условия эксплуатации оборудования:

- ▼ эксплуатация только внутри помещений;
- ▼ температура окружающего воздуха от 0 до +40 °С;
- ▼ относительная влажность воздуха не более 90% при +20 °С, без конденсации влаги;
- ▼ отсутствие в воздухе паров и примесей агрессивных веществ (кислот, щелочей и пр.).

4.2. Соблюдайте полярность при подключении оборудования.

4.3. Не допускайте попадания воды или воздействия конденсата на устройство.

4.4. Не допускается установка вблизи нагревательных приборов или горячих поверхностей.

4.5. Температура устройства во время работы не должна превышать +60 °С.

4.6. Не размещайте контроллер в местах с повышенным уровнем радиопомех или сосредоточения большого количества металла.

4.7. Перед включением убедитесь, что схема собрана правильно, соединения выполнены надежно, замыкания отсутствуют.

4.8. Возможные неисправности и методы их устранения:

Неисправность	Причина	Метод устранения
Управление не выполняется или выполняется нестабильно/некорректно.	Нет контакта в соединениях.	Проверьте все подключения.
	Не настроены группы/сцены в DALI-диммерах.	Подключите мастер-контроллер шины DALI и настройте соответствующие группы/сцены.
	Не выбраны соответствующие группы/сцены на конвертере.	В соответствии с инструкцией корректно настройте конвертер.
	Не привязан пульт/панель управления.	Выполните процедуру привязки.
	Короткое замыкание в проводах шины DALI.	Внимательно проверьте все цепи и устраните КЗ.
	Провода шины DALI слишком длинные или имеют недостаточное сечение.	Проверьте работу оборудования в непосредственной близости друг к другу. Если система заработала, замените кабель шины управления.

5. ТРЕБОВАНИЯ БЕЗОПАСНОСТИ

5.1. Конструкция изделия удовлетворяет требованиям электро- и пожарной безопасности по ГОСТ 12.2.007.0-75.

5.2. Монтаж оборудования должен выполняться квалифицированным специалистом с соблюдением всех требований техники безопасности.

5.3. Внимательно изучите инструкцию по монтажу и установке и неукоснительно следуйте всем требованиям и рекомендациям.

5.4. Перед монтажом убедитесь, что все оборудование обесточено.

5.5. Если при включении изделие не заработало должным образом, воспользуйтесь таблицей возможных неисправностей.

Если самостоятельно устранить неисправность не удалось, обесточьте изделие и свяжитесь с поставщиком.

6. ГАРАНТИЙНЫЕ ОБЯЗАТЕЛЬСТВА

- 6.1. Изготовитель гарантирует соответствие изделия требованиям действующей технической документации и обязательным требованиям государственных стандартов.
- 6.2. Гарантийный срок изделия — 36 месяцев с даты передачи потребителю, если иное не предусмотрено договором. Если дату передачи установить невозможно, гарантийный срок исчисляется с даты изготовления изделия.
- 6.3. В случае выхода изделия из строя потребитель вправе предъявить требования в течение гарантийного срока при наличии товарного или кассового чека, а также отметки о продаже в паспорте изделия.
- 6.4. Требования предъявляются по месту приобретения изделия.
- 6.5. Гарантийные обязательства не распространяются на изделия, имеющие механические повреждения или признаки нарушения потребителем правил хранения, транспортирования или эксплуатации.
- 6.6. Производитель вправе вносить изменения в конструкцию изделия и встроенное программное обеспечение (прошивку), не ухудшающие качество изделия и его основные параметры.
- 6.7. Расходы на транспортировку вышедшего из строя изделия оплачиваются потребителем.

7. ТРАНСПОРТИРОВАНИЕ И ХРАНЕНИЕ

- 7.1. Размещение и крепление в транспортных средствах упакованных изделий должны обеспечивать их устойчивое положение, исключать возможность ударов друг о друга, а также о стенки транспортных средств.
- 7.2. После транспортировки при отрицательных температурах, перед включением, изделие должно быть выдержано в упаковке в нормальных условиях не менее 6 часов.
- 7.3. Изделия должны храниться в сухом помещении в заводской упаковке при температуре окружающей среды от 0 до +40 °C и влажности не более 70% при отсутствии в воздухе паров кислот, щелочей и других агрессивных примесей.

8. КОМПЛЕКТАЦИЯ

- 8.1. Конвертер — 1 шт.
- 8.2. Паспорт и краткая инструкция по эксплуатации — 1 шт.
- 8.3. Упаковка — 1 шт.

9. СВЕДЕНИЯ ОБ УТИЛИЗАЦИИ

- 9.1. По истечении срока службы (эксплуатации) изделие не представляет опасности для жизни, здоровья людей и окружающей среды.
- 9.2. Утилизация осуществляется в соответствии с требованиями действующего законодательства.

10. СВЕДЕНИЯ О РЕАЛИЗАЦИИ И СЕРТИФИКАЦИИ

- 10.1. Цена изделия договорная, определяется при заключении договора.
- 10.2. Предпродажной подготовки изделия не требуется.
- 10.3. Изделие сертифицировано согласно ТР ТС. Информация о сертификации нанесена на упаковку.

11. ИНФОРМАЦИЯ О ПРОИСХОЖДЕНИИ ТОВАРА

- 11.1. Изготовлено в КНР.
- 11.2. Изготовитель/Manufacturer: «Санрайз Холдингз (ГК) Лтд» (Sunrise Holdings (HK) Ltd).
Офис 901, 9 этаж, «Омега Плаза», 32, улица Дундас, Коулун, Гонконг, Китай.
Unit 901, 9/F, Omega Plaza, 32 Dundas Street, Kowloon, Hong Kong, China
- 11.3. Импортёр: ООО «Арлайт РУС», адрес: 101000, г. Москва, Уланский пер., д. 22, стр. 1, пом. I, этаж 5, офис 501.
- 11.4. Дату изготовления см. на корпусе устройства или упаковке.

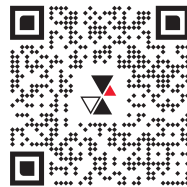
12. ОТМЕТКА О ПРОДАЖЕ

Модель: _____

Дата продажи: _____

Продавец: _____ МП

Потребитель: _____



Более подробная информация
об изделии представлена на сайте arlight.ru



ТР ТС 020/2011

Дополнение к артикулу в скобках, например, [1], [2], [B] означает наличие модификаций товара. Модификации отличаются незначительными улучшениями, не влияющими на основные свойства, параметры и внешний вид товара. Допускается прямая замена модификаций на основной артикул или наоборот без каких-либо условий.