

Электронная документация

АЛЮМИНИЕВЫЙ ПРОФИЛЬ

PDS-SM-3000 ANOD

ОПИСАНИЕ

- Накладной профиль для мебели, полов и потолков.
- Компактные размеры.
- Дополнительные аксессуары, заглушки и крепежи.
- Хороший теплоотвод. Простая установка.
- Экран из стойкого к УФ-излучению поликарбоната с замком-защелкой, доступен черный, матовый, прозрачный, с линзой.

ПРИМЕНЕНИЕ

- Использование внутри помещений.
- Для светодиодных лент и линеек шириной до 14 мм.



14 мм




Накладной



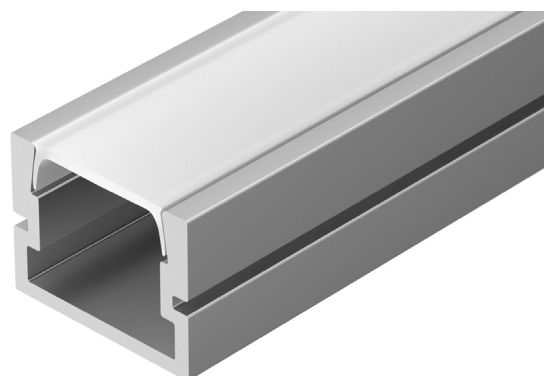
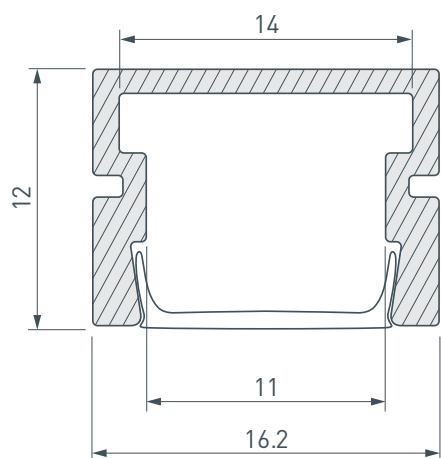
Серебристый

ПАРАМЕТРЫ

| | |
|--|--|
| Артикул | 038815 |
| Модель | PDS-SM-3000 ANOD |
| Цвет |  серебристый |
| Покрытие | анодированное |
| Форма (сечение) | прямоугольная |
| Назначение | для контурной подсветки |
| Размеры профиля | 3000×16.2×12 мм |
| Ширина площадки для лент | 14 мм |
| Рассеиваемая (отводимая) тепловая мощность* на 1 м | 17 Вт |

* При использовании светодиодных лент и линеек.

ЧЕРТЕЖ

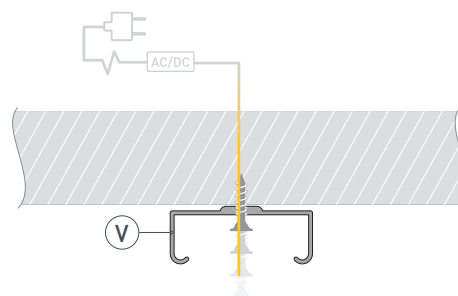


РУКОВОДСТВО ПО МОНТАЖУ ПРОФИЛЯ

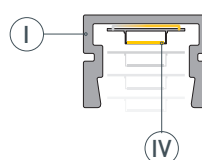
Необходимые компоненты:



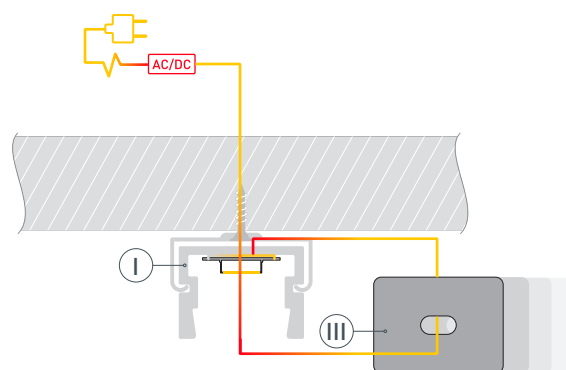
- 1** / Закрепите крепежи (Ⓥ) на поверхности и выведите кабель от источника питания для светодиодной ленты.



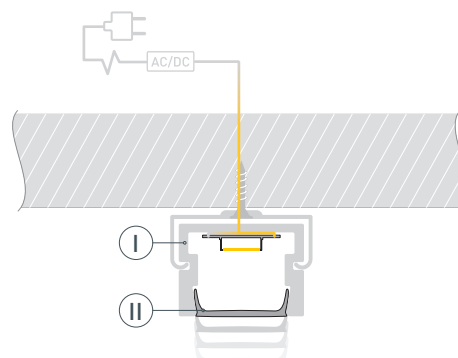
- 2** / Перед приклеиванием светодиодной ленты (Ⓦ) рекомендуется обезжирить поверхность профиля (Ⓘ). Установите светодиодную ленту (Ⓦ) на профиль (Ⓘ). Максимально допустимая для подключения длина отрезка светодиодной ленты указана в инструкции к светодиодной ленте.



- 3** / Пропустите кабель питания светодиодной ленты через отверстие* в заглушке (ⓓ), затем установите заглушки (ⓓ) на профиль (Ⓘ). Установите профиль (Ⓘ) в крепежи (Ⓥ). Подключите светодиодную ленту (Ⓦ) к источнику питания, строго соблюдая полярность, обозначенную на плате светодиодной ленты. Для обеспечения равномерного свечения ленты по всей длине рекомендуется подавать питание на светодиодную ленту с двух сторон.



- 4** / Установите экран (Ⓜ) на профиль (Ⓘ).



* При монтаже профиля с глухой заглушкой, кабель необходимо пропустить через отверстие в профиле, подготовленное в начале монтажа, перед приклеиванием светодиодной ленты на профиль.

СОПУТСТВУЮЩИЕ ТОВАРЫ И АКСЕССУАРЫ

Приобретаются отдельно

Экран



030959
Матовый для PDS, MIC-3000

Экран



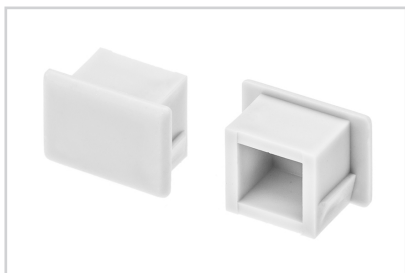
033686
MAT-L-BLACK-3000 черный для PDS, MIC

Экран



018963(1)
F-KA-3000 матовый для PDS, MIC

Заглушка



017273
Для PDS-S-MW глухая

Заглушка



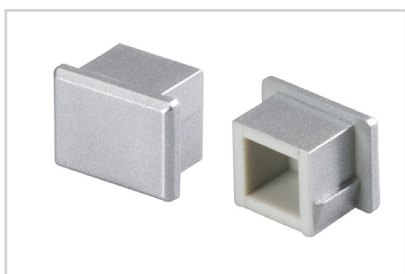
017272
Для PDS-S-MW с отверстием

Заглушка



012044
Для PDS-S кондукторная с отверстием

Заглушка



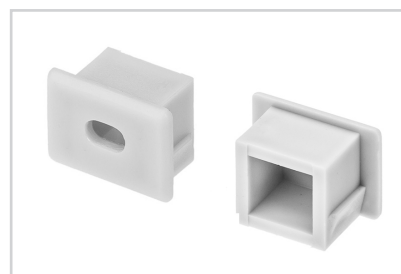
020927
Светонепроницаемая PDS-S глухая

Заглушка



012034
Для PDS-S глухая

Заглушка

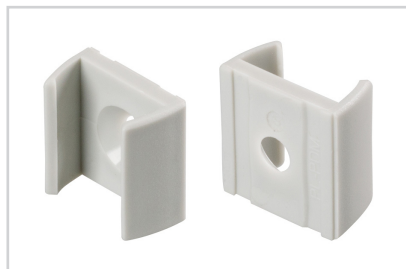


012045
Для PDS-S с отверстием

СОПУТСТВУЮЩИЕ ТОВАРЫ И АКСЕССУАРЫ

Приобретаются отдельно

Крепеж



020924
Монтажный для MIC, PDS Plastic Grey

Держатель



022455(1)
Регулируемый REG-PD для MIC, PDS-S

Крепеж



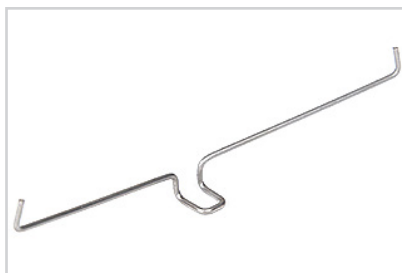
025907
Монтажный MIC-PDS-ST сталь

Коннектор



026182
Для MIC, PDS-R, PDS-S сталь

Пружинный держатель



016028
Для PDS, MIC, PHS-A

Крепеж



025933
Монтажный MIC-PDS-BLACK сталь