



Электронная документация

## АЛЮМИНИЕВЫЙ ПРОФИЛЬ

### SL-LINIA97-FANTOM-2000 ANOD

### ОПИСАНИЕ

- Профиль со скрытым фланцем для встраивания в гипсокартон.
- Фиксируется при помощи строительной смеси.
- Экраны, заглушки и дополнительные аксессуары поставляются отдельно.

### ПРИМЕНЕНИЕ

- Создание световых полос без видимых алюминиевых частей.
- Основное и дополнительное освещение.
- Для светодиодных лент и линеек общей шириной до 85 мм.



85 мм



Встраиваемый



Серебристый

### ПАРАМЕТРЫ

Артикул	<b>034987</b>
Модель	<b>SL-LINIA97-FANTOM-2000 ANOD</b>
Цвет	 <b>серебристый</b>
Покрытие	<b>анодированное</b>
Форма (сечение)	<b>с фланцем</b>
Назначение	<b>для ГКЛ</b>
Размеры профиля	<b>2000×149.7×24.2 мм</b>
Ширина площадки для лент	<b>85.6 мм</b>
Рассеиваемая (отводимая) тепловая мощность* на 1 м	<b>85 Вт</b>

\* При использовании светодиодных лент и линеек.



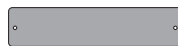
# РУКОВОДСТВО ПО МОНТАЖУ ПРОФИЛЯ

Установка профиля в гипсокартон  
Необходимые компоненты:

Ⓘ Профиль



ⓓ Заглушка



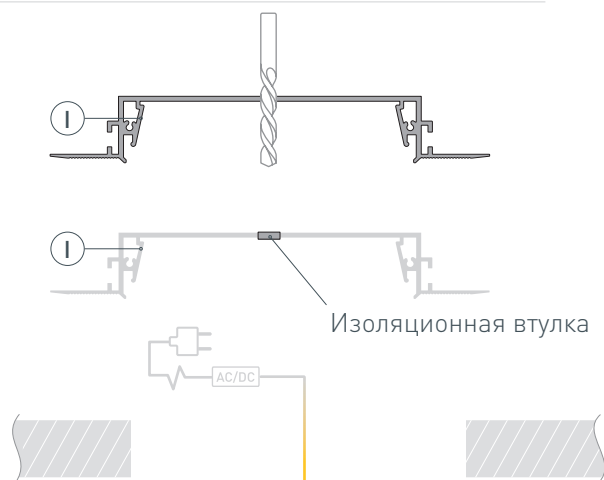
Ⓜ Экран



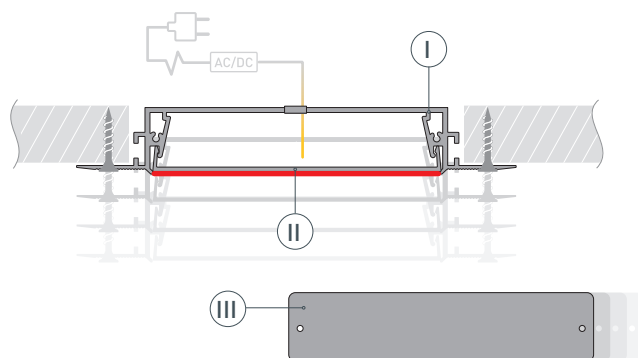
Ⓥ Светодиодная лента



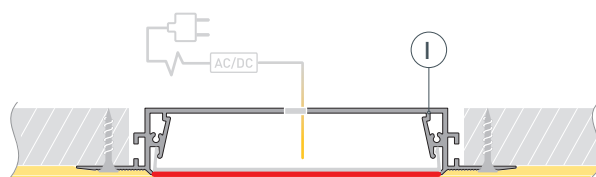
- 1** / Просверлите отверстие в профиле Ⓘ для вывода кабеля питания светодиодной ленты. Установите и зафиксируйте в профиле Ⓘ в отверстии для кабеля питания светодиодной ленты проходную изоляционную втулку. Подготовьте проем для установки. Выведите кабель от блока питания для светодиодной ленты на поверхность.



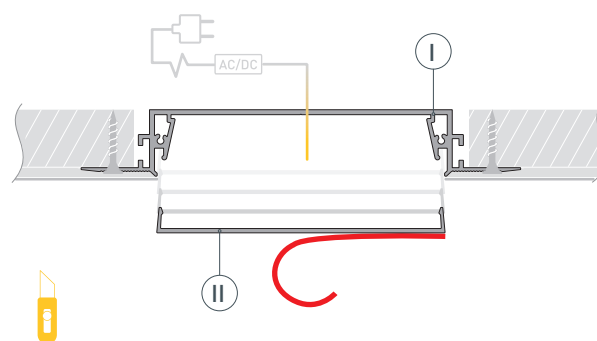
- 2** / Проведите кабель питания светодиодной ленты через изоляционную втулку в профиле Ⓘ. **ВНИМАНИЕ!** Для защиты от загрязнения поверхности профиля, а также для исключения вероятности изменения конструктива профиля при проведении отделочных работ **перед установкой профиля в гипсокартон ОБЯЗАТЕЛЬНО установите на профиль Ⓘ экран Ⓜ** и заклейте его малярным скотчем. Установите на профиль Ⓘ заглушки ⓓ. Вставьте профиль Ⓘ в подготовленный проем и зафиксируйте его в нем.



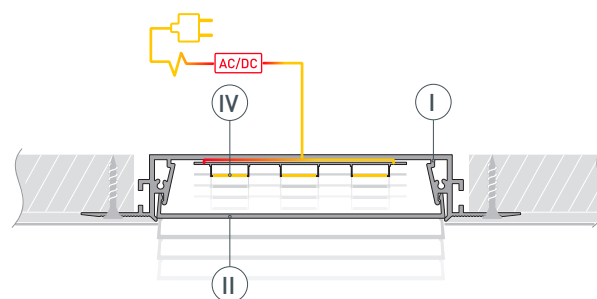
- 3** / Выровняйте поверхность, нанеся шпаклевку на фланцы профиля Ⓘ и гипсокартон. Покрасьте выровненную поверхность.



- 4** / После полного высыхания и обработки слоя шпаклевки удалите малярный скотч с экрана (II). Снимите экран (II). Удалите остатки шпаклевки из профиля (I). Очистите внутреннюю часть профиля (I) от излишков шпаклевки, краски и пыли. Обезжирьте поверхность профиля перед установкой ленты.



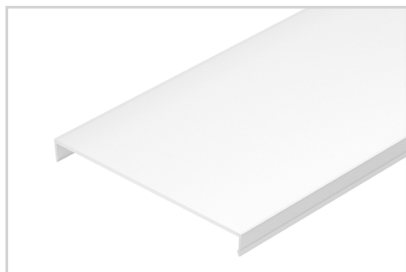
- 5** / Установите светодиодную ленту (IV) в профиль (I). Подключите светодиодную ленту (IV), строго соблюдая полярность, обозначенную на плате. Максимально допустимая для подключения длина отрезка светодиодной ленты указана в инструкции к светодиодной ленте. Для обеспечения равномерного свечения ленты по всей длине рекомендуется подавать питание на светодиодную ленту с двух сторон. Установите на профиль (I) экран (II).



## СОПУТСТВУЮЩИЕ ТОВАРЫ И АКСЕССУАРЫ

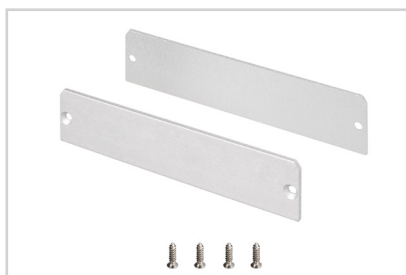
Приобретаются отдельно

Экран



**035648**  
SL-W97-2000 OPAL

Заглушка



**035649**  
SL-LINIA97-FS