

# УСИЛИТЕЛЬ СИГНАЛА DMX SR-2100AMP

↗ 12-24 V



## 1. ОСНОВНЫЕ СВЕДЕНИЯ

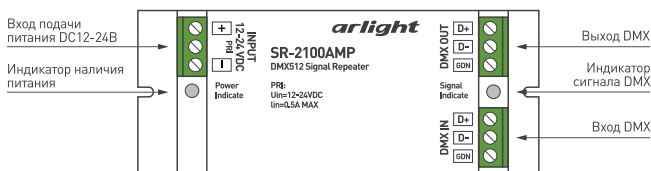
- 1.1. SR-2100AMP – усилитель DMX-сигнала, предназначенный для увеличения расстояния передачи сигнала DMX.
- 1.2. Дает возможность увеличить длину линии DMX до двух раз (при установке в середине кабеля). Конкретное расстояние передачи зависит от используемого кабеля, уровня внешних помех и качества заземления всего оборудования системы.
- 1.3. Добавляется в систему в том случае, когда необходимо увеличить дистанцию между контроллером и декодером или между декодерами.
- 1.4. Усиливает цифровой сигнал и восстанавливает его форму.

## 2. ОСНОВНЫЕ ТЕХНИЧЕСКИЕ ХАРАКТЕРИСТИКИ

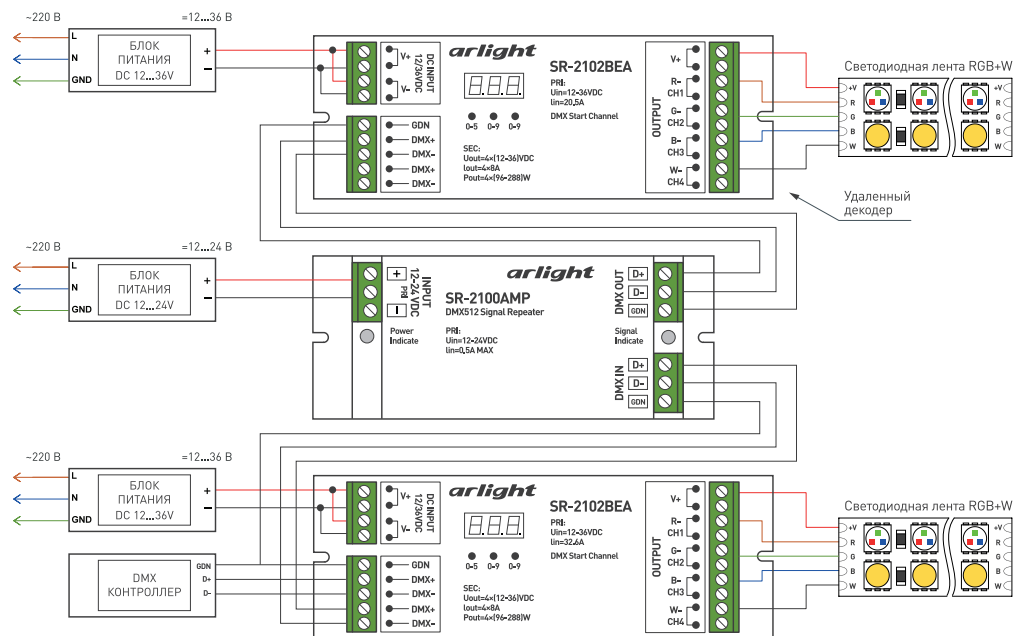
Напряжение питания	<b>DC 12-24 В</b>
Максимальный потребляемый усилителем ток	<b>0,5 А</b>
Входной сигнал	<b>DMX512</b>
Выходной сигнал	<b>DMX512</b>
Количество устройств, подключаемых к выходу	<b>до 32 устройств</b>
Степень пылевлагозащиты	<b>IP20</b>
Температура окружающей среды	<b>-20 °С...+40 °С</b>
Размеры	<b>145×46×16 мм</b>
Вес	<b>260 г</b>

### 3. УСТАНОВКА И ПОДКЛЮЧЕНИЕ

#### 3.1. Назначение разъемов и индикаторов



#### 3.2. Схема подключения, на примере декодеров SR-2102BEA



#### 3.3. Порядок подключения

- Убедитесь, что все подключаемые устройства обесточены.
- Подключите к входу усилителя входящую линию DMX, соблюдая полярность.
- Подключите к выходу усилителя исходящую линию DMX, соблюдая полярность.
- Убедитесь, что выходное напряжение используемого блока питания соответствует напряжению питания усилителя.
- Подключите провода от выхода источника питания к входу питания усилителя, соблюдая полярность.
- Проверьте подключение остального оборудования системы.
- Убедитесь, что схема собрана правильно и провода нигде не замыкаются.
- Соедините вход блока питания с электросетью.
- Включите питание и проверьте работу системы



## 4. ТРЕБОВАНИЯ И РЕКОМЕНДАЦИИ ПО ЭКСПЛУАТАЦИИ

- 4.1. Соблюдайте полярность при подключении оборудования.
- 4.2. Устанавливайте оборудование в хорошо проветриваемом месте. Не устанавливайте устройство в закрытые места, например, книжную полку или подобные. Не допускается установка вблизи нагревательных приборов. Температура устройства во время работы не должна превышать +45 °С.
- 4.3. Для питания устройства используйте источник напряжения с выпрямленным стабилизированным выходным напряжением 12 или 24 В.
- 4.4. Перед включением убедитесь, что схема собрана правильно, соединения выполнены надежно, замыкания отсутствуют. При коротком замыкании на выходе усилитель может выйти из строя.
- 4.5. Не используйте изделие в помещениях с повышенной влажностью, а также в помещениях с повышенным содержанием химически активных веществ. Не допускайте попадания воды на корпус и вовнутрь устройства. При установке вне помещений используйте влагозащищенные монтажные коробки. Не допускайте перегрев усилителя в коробке.
- 4.6. Не производите никаких подключений или переключений кабелей при включенном оборудовании. Надежно закрепляйте все провода.
- 4.7. Для передачи сигнала используйте специальный DMX-кабель. Обязательно подключайте оплетку кабеля к контакту GND и заземляйте всё оборудование системы.

## 5. ТРЕБОВАНИЯ БЕЗОПАСНОСТИ

- 5.1. Конструкция изделия удовлетворяет требованиям электро- и пожарной безопасности по ГОСТ 12.2.007.0-75.
- 5.2. Монтаж изделия должен выполняться квалифицированным специалистом с соблюдением всех требований техники безопасности.
- 5.3. Внимательно изучите данное руководство и неукоснительно следуйте всем рекомендациям.
- 5.4. Перед монтажом убедитесь, что все элементы системы обесточены.
- 5.5. Если при включении изделие не заработало должным образом, не пытайтесь устранить причину самостоятельно. Не разбирайте изделие. Обесточьте устройство, свяжитесь с представителем торгового предприятия и доставьте ему неисправное изделие.

## 6. ГАРАНТИЙНЫЕ ОБЯЗАТЕЛЬСТВА

- 6.1. Изготовитель гарантирует соответствие изделия требованиям действующей технической документации и обязательным требованиям государственных стандартов.
- 6.2. Гарантийный срок эксплуатации – 36 месяцев с момента продажи изделия.
- 6.3. В случае выхода изделия из строя во время гарантийного срока, при наличии товарного и кассового чеков, а также отметки о продаже в паспорте изделия, потребитель может предъявить претензии в соответствии с действующим законодательством.
- 6.4. Претензии предъявляются по месту приобретения изделия.
- 6.5. Гарантийные обязательства не распространяются на изделия, имеющие механические повреждения, а также признаки нарушения потребителем правил хранения, транспортирования и эксплуатации.
- 6.6. Производитель вправе вносить в конструкцию изменения, не влияющие на качество изделия.
- 6.7. Расходы на транспортировку вышедшего из строя изделия оплачиваются покупателем.

## 7. ТРАНСПОРТИРОВАНИЕ И ХРАНЕНИЕ

- 7.1. Размещение и крепление в транспортных средствах упакованного изделия должны обеспечивать его устойчивое положение, исключать возможность ударов друг о друга, а также о стенки транспортных средств.
- 7.2. После транспортировки при отрицательных температурах, перед включением, изделие должно быть выдержано без упаковки в нормальных условиях не менее 6 часов.
- 7.3. Изделие должно храниться в заводской упаковке в отопляемом хранилище при отсутствии в воздухе паров кислот, щелочей и других агрессивных примесей.

## 8. КОМПЛЕКТАЦИЯ

- 8.1. Усилитель – 1 шт.
- 8.2. Техническое описание, руководство по эксплуатации и паспорт – 1 шт.
- 8.3. Упаковка – 1 шт.

## 9. СВЕДЕНИЯ ОБ УТИЛИЗАЦИИ

- 9.1. По истечении срока службы (эксплуатации) изделие не представляет опасности для жизни, здоровья людей и окружающей среды.
- 9.2. Утилизация может осуществляться обычным способом.

## 10. СВЕДЕНИЯ О РЕАЛИЗАЦИИ И СЕРТИФИКАЦИИ

- 10.1. Цена изделия договорная, определяется при заключении договора.
- 10.2. Предпродажной подготовки изделия не требуется.
- 10.3. Изделие сертифицировано согласно ТР ТС. Информация о сертификации нанесена на упаковку.

## 11. ИНФОРМАЦИЯ О ПРОИСХОЖДЕНИИ ТОВАРА

- 11.1. Изготовлено в КНР.
- 11.2. Изготовитель: «Санрайз Холдингз (ГК) Лтд» [Sunrise Holdings (HK) Ltd].  
Офис 901, 9 этаж, «Омега Плаза», 32, улица Дундас, Коулун, Гонконг, Китай.
- 11.3. Импортер: ООО «Арлайт РУС», адрес: 101000, г. Москва, Уланский пер., д. 22, стр. 1, пом. I, этаж 5, офис 501.
- 11.4. Дату изготовления см. на корпусе устройства или упаковке.

## 12. ОТМЕТКИ О ПРОДАЖЕ

Модель: \_\_\_\_\_

Дата продажи: \_\_\_\_\_

Продавец: \_\_\_\_\_ МП

Потребитель: \_\_\_\_\_



Более подробная информация  
об усилителях представлена  
на сайте [www.arlight.ru](http://www.arlight.ru)



ТР ТС 020/2011

Дополнение к артикулу в скобках, например, (1), (2), (B) означает наличие модификаций товара. Модификации отличаются незначительными улучшениями, не влияющими на основные свойства, параметры и внешний вид товара. Допускается прямая замена модификаций на основной артикул или наоборот без каких-либо условий.

