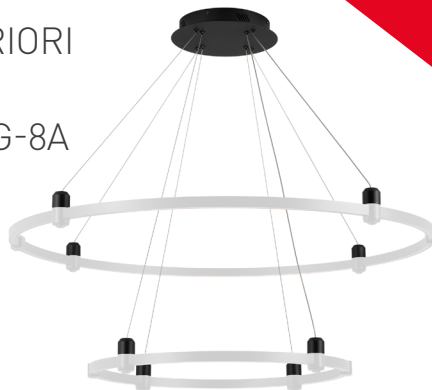


МОДУЛЬНАЯ СИСТЕМА ОСВЕЩЕНИЯ APRIORI ПОДВЕС С ПИТАНИЕМ ART-APRIORI-CANOPY-HANG-8A



1. ОСНОВНЫЕ СВЕДЕНИЯ

- 1.1. Подвес предназначен для эксплуатации с модульной системой освещения APRIORI, рассчитанной на питание от источника постоянного напряжения DC 48 В.
- 1.2. Подвес с прямым подводом питания и регулируемыми тросами для подвесного монтажа радиусных треков системы APRIORI.
- 1.3. Характеристики

Габаритные размеры чаши	Ø260×40 мм
Тип креплений	A
Длина подвеса	5000 мм
Отсек для блока питания, L×W×H	180×85×35 мм
Максимальная нагрузка	40 кг

1.4. Цвет корпуса

Обозначение	Цвет
BK	Черный
GD	Светлое золото
TN	Титан
OG	Серо-оливковый

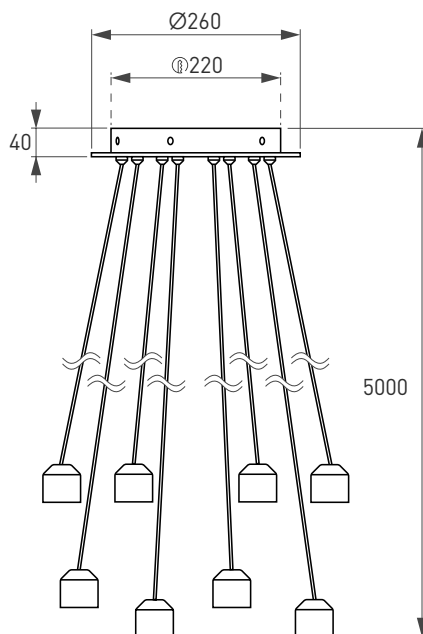


Рис. 1. Чертеж и габаритные размеры

2. ОБЯЗАТЕЛЬНЫЕ ТРЕБОВАНИЯ И РЕКОМЕНДАЦИИ ПО ЭКСПЛУАТАЦИИ

2.1. Условия эксплуатации:

- только внутри помещений;
- температура окружающей среды от -20 до $+40$ °С;
- относительная влажность воздуха не более 90% при $+20$ °С;
- отсутствие в воздухе паров и агрессивных примесей (кислот, щелочей и пр.).

2.2. Не допускается эксплуатация системы APRIORI в помещениях с горячим воздухом температурой выше $+40$ °С (сауны, бани).

2.3. Не устанавливайте систему рядом с источниками тепла или в закрытых пространствах без циркуляции воздуха.

2.4. Не допускайте попадания воды, не эксплуатируйте систему в помещениях с высокой влажностью и возможностью образования конденсата (ванные комнаты, бассейны).

3. УСТАНОВКА И ПОДКЛЮЧЕНИЕ

⚠ ВНИМАНИЕ!

Перед началом всех работ отключите электропитание!

Все работы должны проводиться только квалифицированным специалистом.

3.1. Извлеките подвес из упаковки и убедитесь в отсутствии механических повреждений.

3.2. Открутите винты [1] и снимите монтажное основание чаши [2].

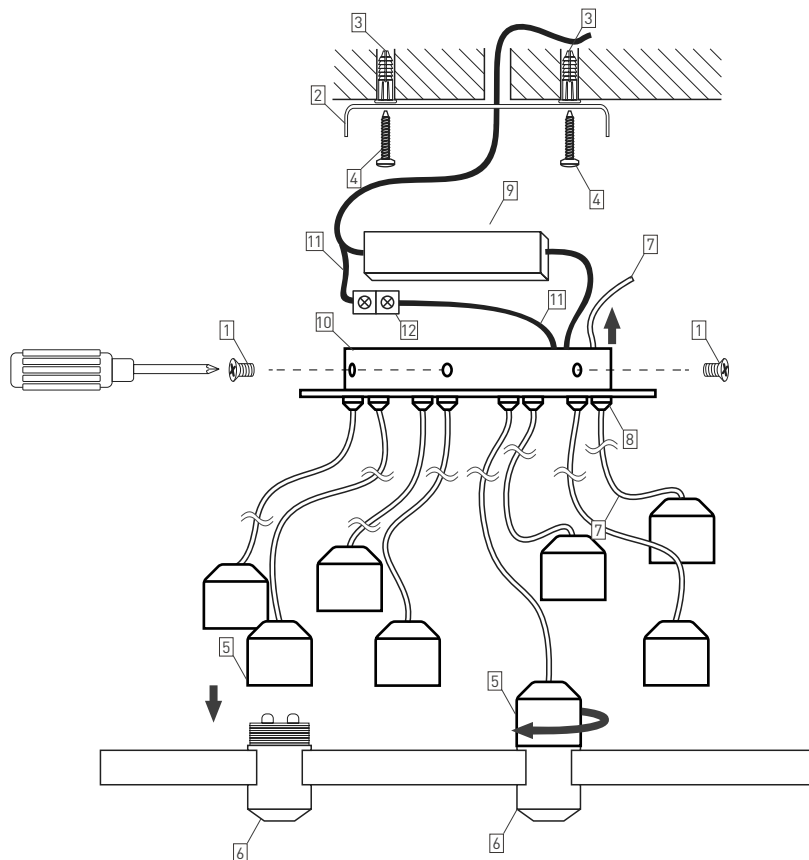


Рис. 2. Установка подвеса

- 3.3. Разметьте и просверлите отверстия, вставьте в них пластиковые дюбели [3].
- 3.4. Закрепите монтажное основание [2] на потолке с помощью саморезов [4].
- 3.5. Устройство крепления выполнено в виде заворачивающегося фиксатора [5] с правой резьбой, который накручивается на верхнюю часть корпуса держателя [6]. Закрутите фиксатор [5] на держателе [6].
- 3.6. Отрегулируйте длину троса [7], для этого нажмите на цанговый зажим [8].
- 3.7. Повторите операцию с остальными тросами.
- 3.8. Подключите к блоку питания [9] провода, расположенные внутри чаши [10], подключите провод заземления [11] чаши к проводу заземления сети с помощью соединительной клеммы [12] (поставляется отдельно).
- 3.9. Наденьте чашу [10] на монтажное основание [2] и закрутите винты [1].

4. ТРЕБОВАНИЯ БЕЗОПАСНОСТИ

- 4.1. Конструкция изделия удовлетворяет требованиям электро- и пожарной безопасности по ГОСТ 12.2.007.0-75.
- 4.2. Монтаж оборудования должен выполняться квалифицированным специалистом с соблюдением всех требований техники безопасности.
- 4.3. Внимательно изучите инструкцию по монтажу и неукоснительно следуйте всем требованиям и рекомендациям.
- 4.4. Перед монтажом убедитесь, что все оборудование обесточено.

5. ГАРАНТИЙНЫЕ ОБЯЗАТЕЛЬСТВА

- 5.1. Изготовитель гарантирует соответствие изделия требованиям действующей технической документации и обязательным требованиям государственных стандартов.
- 5.2. Гарантийный срок изделия — 36 месяцев с даты передачи потребителю, если иное не предусмотрено договором. Если дату передачи установить невозможно, гарантийный срок исчисляется с даты изготовления изделия.
- 5.3. В случае выхода изделия из строя потребитель вправе предъявить требования в течение гарантийного срока при наличии товарного или кассового чека, а также отметки о продаже в паспорте изделия.
- 5.4. Требования предъявляются по месту приобретения изделия.
- 5.5. Гарантийные обязательства не распространяются на изделия, имеющие механические повреждения или признаки нарушения потребителем правил хранения, транспортирования или эксплуатации.
- 5.6. Изготовитель вправе вносить в конструкцию изделия изменения, не ухудшающие качество изделия и его основные параметры.
- 5.7. Расходы на транспортировку вышедшего из строя изделия оплачиваются потребителем.

6. ТРАНСПОРТИРОВАНИЕ И ХРАНЕНИЕ

- 6.1. Размещение и крепление в транспортных средствах упакованных изделий должны обеспечивать их устойчивое положение, исключать возможность ударов друг о друга, а также о стенки транспортных средств.
- 6.2. После транспортировки при отрицательных температурах, перед включением, изделие должно быть выдержано в упаковке в нормальных условиях не менее 6 часов.
- 6.3. Изделия должны храниться в сухом помещении в заводской упаковке при температуре окружающей среды от 0 до +50 °С и влажности не более 70% при отсутствии в воздухе паров кислот, щелочей и других агрессивных примесей.

7. КОМПЛЕКТАЦИЯ

- 7.1. Потолочная чаша — 1 шт.
- 7.2. Токопроводящий подвес 5000 мм — 2 шт.
- 7.3. Подвес 5000 мм — 6 шт.
- 7.4. Цанговый зажим — 8 шт.
- 7.5. Провод заземления — 1 шт.
- 7.6. Монтажное основание чаши — 1 шт.

- 7.7. Саморез — 4 шт.
- 7.8. Дюбель — 4 шт.
- 7.9. Перчатки для монтажа — 1 пара.
- 7.10. Техническое описание, руководство по эксплуатации и паспорт — 1 шт.
- 7.11. Упаковка — 1 шт.

8. СВЕДЕНИЯ ОБ УТИЛИЗАЦИИ

- 8.1. По истечении срока службы (эксплуатации) изделие не представляет опасности для жизни, здоровья людей и окружающей среды.
- 8.2. Утилизация осуществляется в соответствии с требованиями действующего законодательства.

9. СВЕДЕНИЯ О РЕАЛИЗАЦИИ

- 9.1. Цена изделия договорная, определяется при заключении договора.
- 9.2. Предпродажной подготовки изделия не требуется.

10. ИНФОРМАЦИЯ О ПРОИСХОЖДЕНИИ ТОВАРА

- 10.1. Изготовлено в КНР.
- 10.2. Изготовитель: «Санрайз Холдингз (ГК) Лтд» (Sunrise Holdings (HK) Ltd).
Офис 901, 9 этаж, «Омега Плаза», 32, улица Дундас, Коулун, Гонконг, Китай.
- 10.3. Импортер: ООО «Арлайт РУС», адрес: 101000, г. Москва, Уланский пер., д. 22, стр. 1, пом. I, этаж 5, офис 501.
- 10.4. Дату изготовления см. на корпусе изделия (или на упаковке).

11. ОТМЕТКИ О ПРОДАЖЕ

Модель: _____

Дата продажи: _____

Продавец: _____ М. П.

Потребитель: _____



Более подробная информация
об изделии представлена
на сайте arlight.ru

Дополнение к артикулу в скобках, например (1), (2), (B), означает наличие модификаций товара. Модификации отличаются незначительными улучшениями, не влияющими на основные свойства, параметры и внешний вид товара. Допускается прямая замена модификаций на основной артикул или наоборот без каких-либо условий.
Данный материал принадлежит ООО «АРЛАЙТ РУС».

