

Электронная документация

АЛЮМИНИЕВЫЙ ПРОФИЛЬ

PLS-LOCK-W50-SMT-2000 ANOD

ОПИСАНИЕ

- Профиль для декоративной подсветки.
- 2 типа монтажа в зависимости от используемых аксессуаров:
 - подвесной,
 - накладной.
- Заглушки, экраны и дополнительные аксессуары поставляются отдельно.
- Хороший теплоотвод. Простая установка.

ПРИМЕНЕНИЕ

- Позволяет создать линию света шириной 44 мм.
- Декоративная контурная подсветка внешних углов стен и конструкций.
- Для создания подвесных светильников.
- Для светодиодных лент шириной до 44 мм.



44 мм




Накладной/подвесной

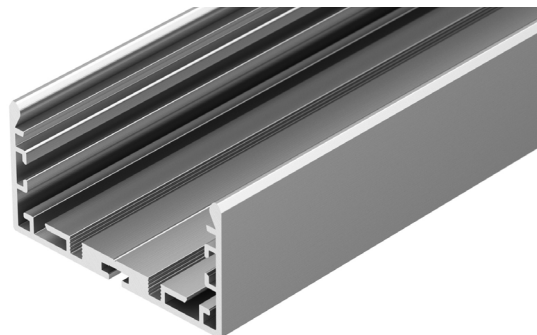
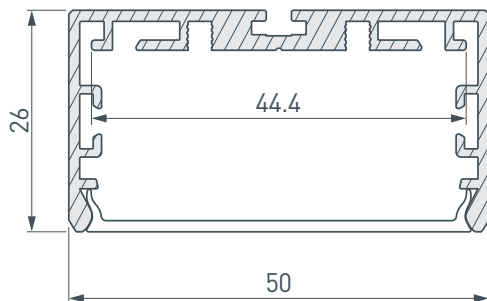


Серебристый

ПАРАМЕТРЫ

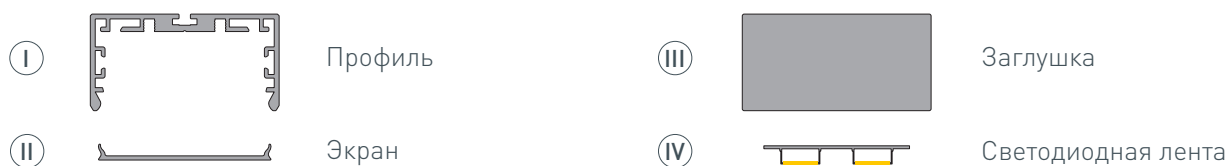
Артикул	033772
Модель	PLS-LOCK-W50-SMT-2000 ANOD
Цвет	 серебристый
Покрытие	анодированное
Форма (сечение)	прямоугольный
Назначение	для прямоугольных светильников
Размеры профиля	2000×50×26 мм
Ширина площадки для лент	44.4 мм

ЧЕРТЕЖ

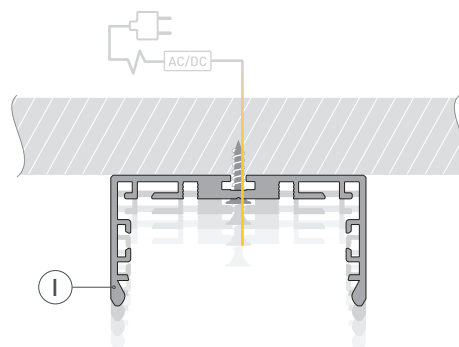


РУКОВОДСТВО ПО МОНТАЖУ ПРОФИЛЯ

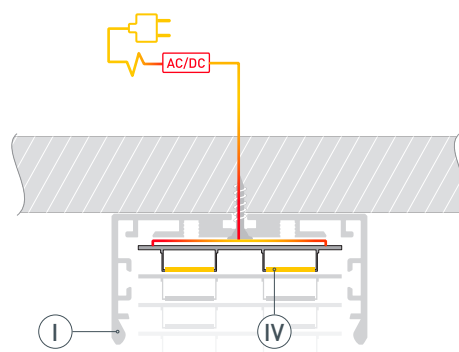
Установка профиля на саморезы
Необходимые компоненты:



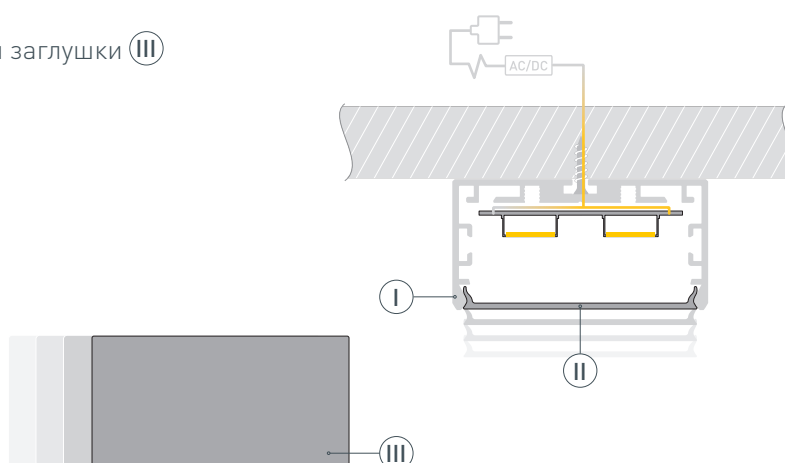
- 1** / Закрепите профиль **I** на поверхности. Выведите кабель от блока питания для светодиодной ленты.



- 2** / Перед приклеиванием светодиодной ленты **IV** рекомендуется обезжирить профиль **I**. Установите светодиодную ленту **IV** в профиль **I** и подключите ее к блоку питания, строго соблюдая полярность, обозначенную на плате светодиодной ленты. Максимально допустимая для подключения длина отрезка светодиодной ленты указана в инструкции к светодиодной ленте. Для обеспечения равномерного свечения ленты по всей длине рекомендуется подавать питание на светодиодную ленту с двух сторон.

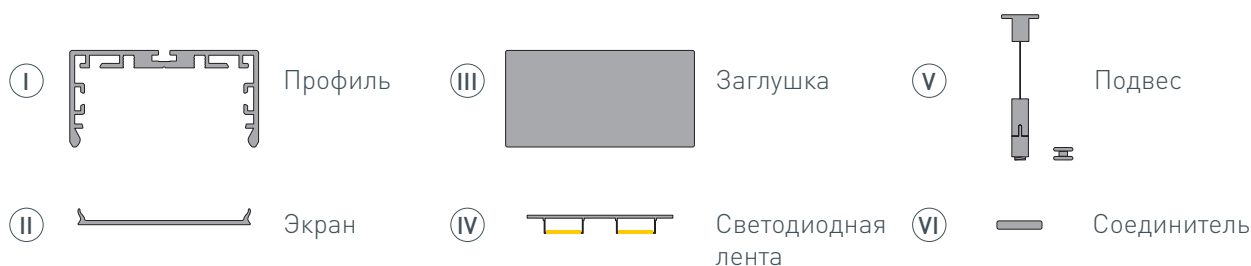


- 3** / Установите экран **II** и заглушки **III** на профиль **I**.

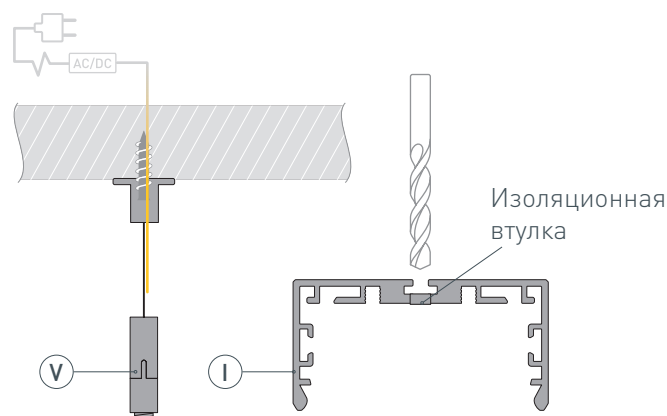


РУКОВОДСТВО ПО МОНТАЖУ ПРОФИЛЯ

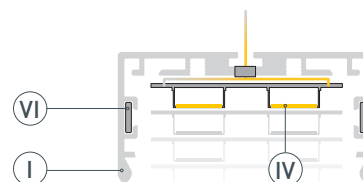
Установка профиля на подвесы
Необходимые компоненты:



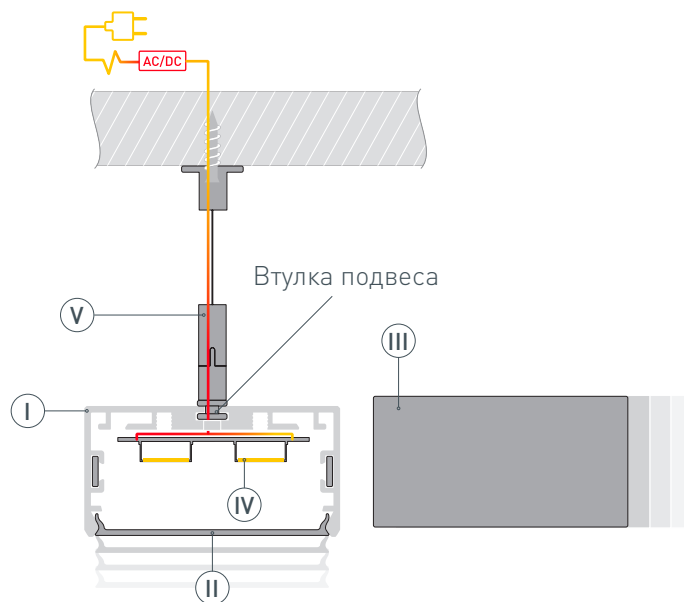
- 1** / Закрепите подвесы (V) на поверхности и выведите кабель от блока питания светодиодной ленты. Просверлите отверстие в профиле (I) для вывода кабеля питания светодиодной ленты. Установите в отверстие проходную изоляционную втулку.



- 2** / Если необходимо создать различные конструкции из профилей (I), используйте соединители (VI). Перед приклеиванием светодиодной ленты (IV) рекомендуется обезжирить поверхность профиля (I). Установите светодиодную ленту (IV). Выведите через изоляционную втулку кабель светодиодной ленты (IV).



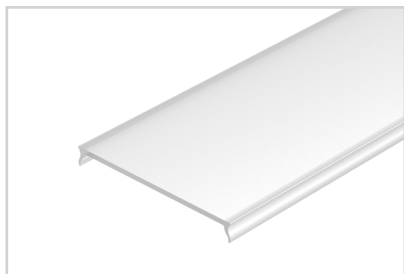
- 3** / Установите в паз профиля (I) втулки из комплекта подвесов (V). Закрепите получившуюся конструкцию из профилей (I) на подвесы (V). Подключите светодиодную ленту (IV), строго соблюдая полярность, обозначенную на плате светодиодной ленты. Максимально допустимая для подключения длина отрезка светодиодной ленты указана в инструкции к светодиодной ленте. Для обеспечения равномерного свечения ленты по всей длине рекомендуется подавать питание на светодиодную ленту с двух сторон. Установите заглушки (III) и экран (II) на профиль (I).



СОПУТСТВУЮЩИЕ ТОВАРЫ И АКСЕССУАРЫ

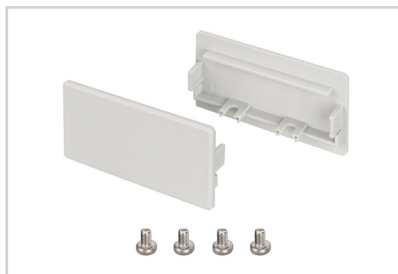
Приобретаются отдельно

Экран



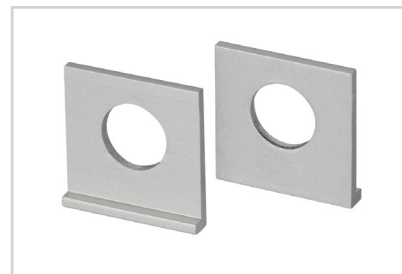
028933
Матовый для KLUS-POWER-W50-F

Заглушка



033773
Для PLS-LOCK-W50-SMT

Прошина



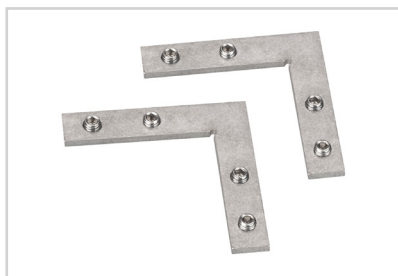
021821
RING-ZM-SET

Соединитель



019277
PLS-ZM-180

Соединитель



019275
PLS-ZM-90

Соединитель



019278
PLS-ZMPION-90

Соединитель



025952
PLS-ZM-120

Соединитель



019276
PLS-ZM-135

Соединитель



019279
PLS-ZMPION-135

СОПУТСТВУЮЩИЕ ТОВАРЫ И АКСЕССУАРЫ

Приобретаются отдельно

Втулка подвеса



025489
PUSH-LIN-ZM в узкий паз

Втулка подвеса



025953
PUSH-PRET-ZM узкий паз

Крепежный набор



032789
FASTENER-RD-1

Крепежный набор



032880
FASTENER-RG-1