



СВЕТИЛЬНИКИ SP-LINE-HANG-4970

ПРИМЕНЕНИЕ

➤ Линейный светодиодный светильник серии SP-LINE-HANG предназначен для освещения торговых, офисных, жилых и других помещений.

ОСОБЕННОСТИ

- Светильник имеет высокий индекс цветопередачи (CRI>90). Это обеспечивает точное восприятие цветовых оттенков.
- Светильник имеет высокую светоотдачу и позволяет экономить до 90% электроэнергии, потребляемой лампами накаливания той же яркости.

ПАРАМЕТРЫ

Напряжение питания	АС 200–240 В
Частота питающей сети	50/60 Гц
Мощность	105 Вт
Индекс цветопередачи	CRI>90
Угол излучения	120°
Цветовая температура	4000 К
Световой поток	6110 лм
Степень пылевлагозащиты	IP33
Возможность диммирования*	Да
Срок службы**	30 000 ч
Диапазон рабочих температур окружающей среды	-20... +40 °С
Цвет корпуса	Черный (RAL9005)
Длина подвеса (регулируемая)	100–2000 мм
Размеры корпуса (Д×Ш×В)	3000×49×70 мм

* Требуется применение специального контроллера.

** Допустимо снижение светового потока светильника не более чем на 30% от первоначального значения при соблюдении условий эксплуатации.



УСТАНОВКА И ПОДКЛЮЧЕНИЕ

- Извлеките светильник из упаковки и убедитесь в отсутствии механических повреждений.
- Закрепите на поверхности цанговый зажим [5], как показано на рисунке.
- Проденьте трос [4] в цанговый зажим и отрегулируйте желаемую длину подвеса.
- Наверните резьбовую втулку троса [3] на закладной винт [2] светильника и плотно закрутите от руки.
- Скорректируйте положение светильника и подвесов при необходимости.
- Присоедините источник питания светильника к обесточенной сети АС 230 В. Соблюдайте маркировку проводов при подключении: коричневый — L, фаза; синий — N, нейтраль; зеленый — PE, защитное заземление.
- Включите питание светильника и проверьте его работоспособность.

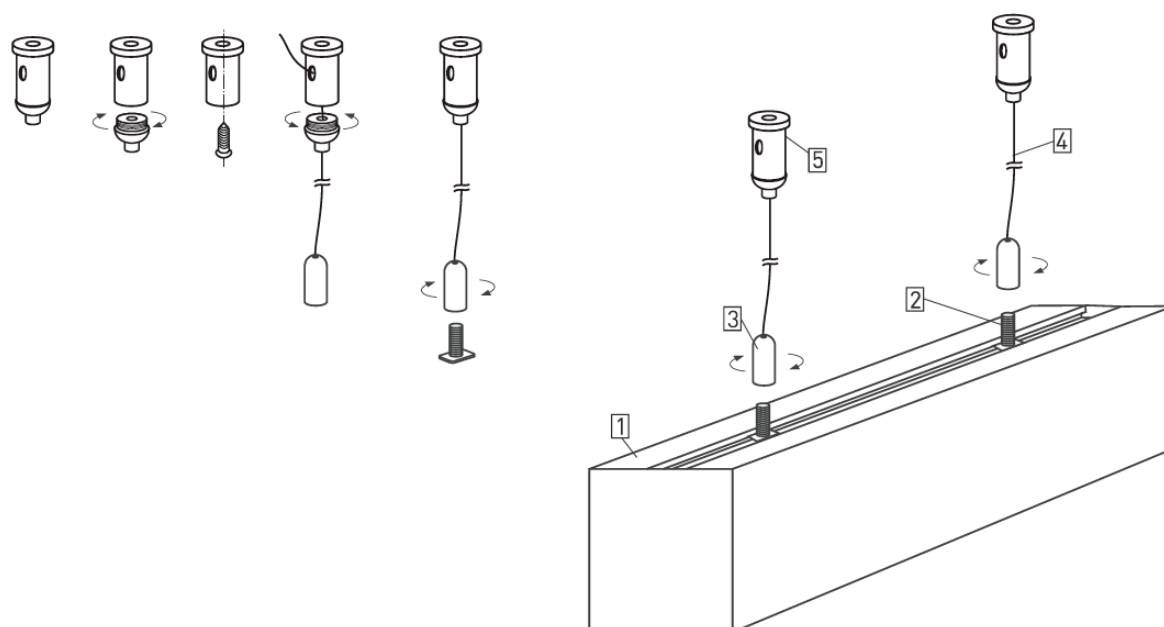


Рис. 1. Установка и подключение светильника