

Электронная документация

## АЛЮМИНИЕВЫЙ ПРОФИЛЬ FLOOR18-H15-3000 ANOD BLACK

### ОПИСАНИЕ

- Встраиваемый профиль, выполненный в черном цвете. Возможен монтаж в пол, дорожки.
- Возможность герметизации до степени защиты IP65.
- Устойчив к стандартным нагрузкам для полов.
- Экран повышенной прочности из стойкого к УФ-излучению поликарбоната, доступен матовый.

### ПРИМЕНЕНИЕ

- Позволяет создать водонепроницаемые напольные конструкции в помещениях, временно подвергающихся воздействию воды (например, в ванных комнатах).
- Создание линейных светильников со степенью защиты IP65.
- Для светодиодных лент и линеек шириной до 10 мм.



10 мм




Встраиваемый



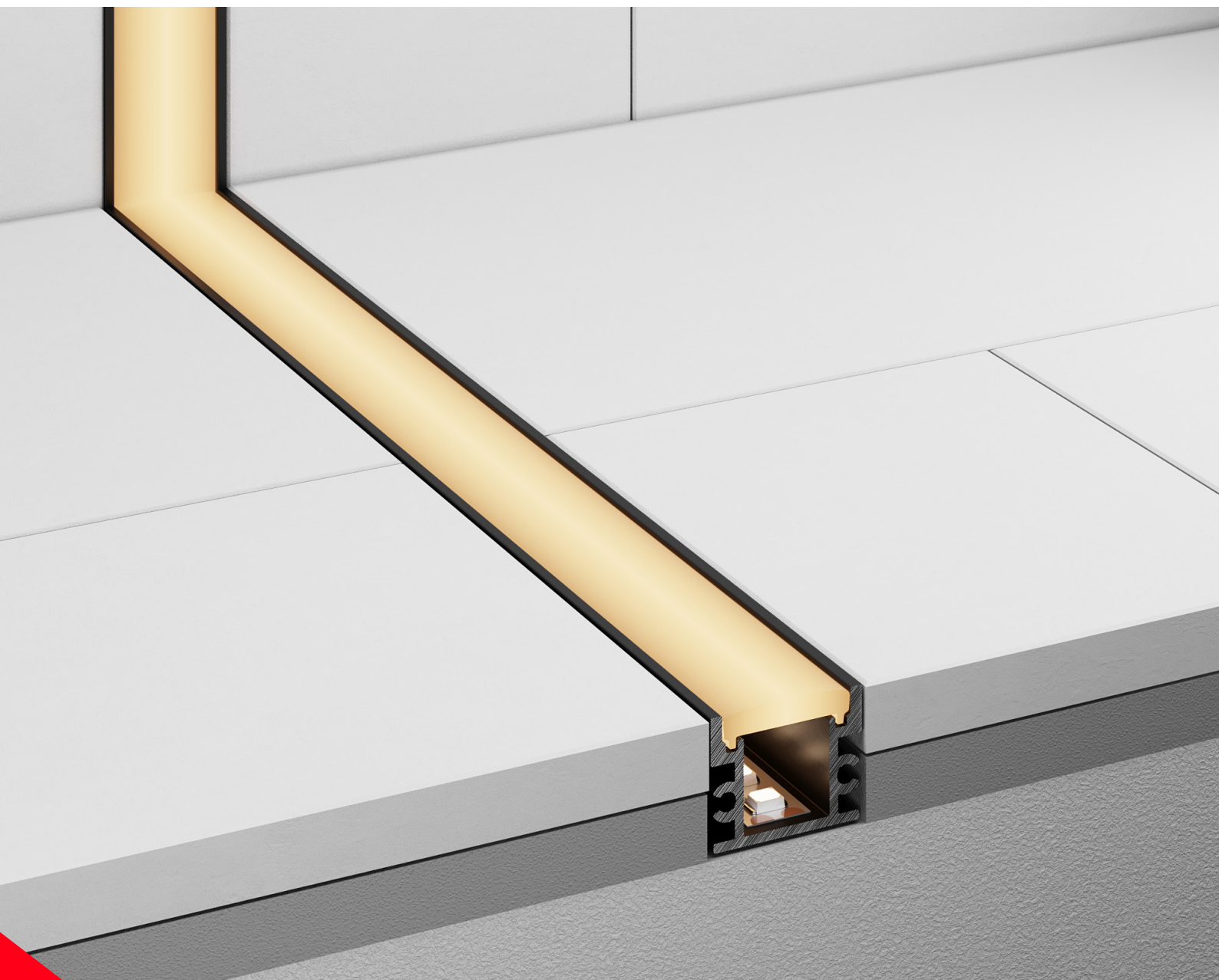
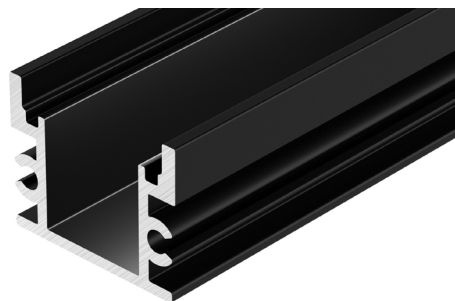
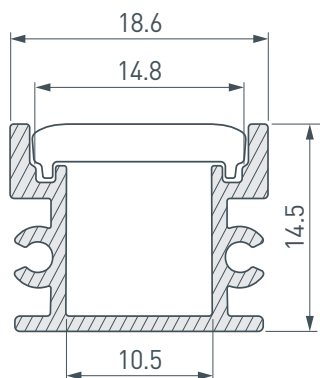
Черный

### ПАРАМЕТРЫ

Артикул	<b>045672</b>
Модель	<b>FLOOR18-H15-3000 ANOD BLACK</b>
Цвет	 <b>черный</b>
Покрытие	<b>анодированное</b>
Форма (сечение)	<b>прямоугольная</b>
Назначение	<b>для контурной подсветки</b>
Размеры профиля	<b>3000×18.6×14.5 мм</b>
Ширина площадки для лент	<b>10.5 мм</b>
Рассеиваемая (отводимая) тепловая мощность* на 1 м	<b>17 Вт</b>

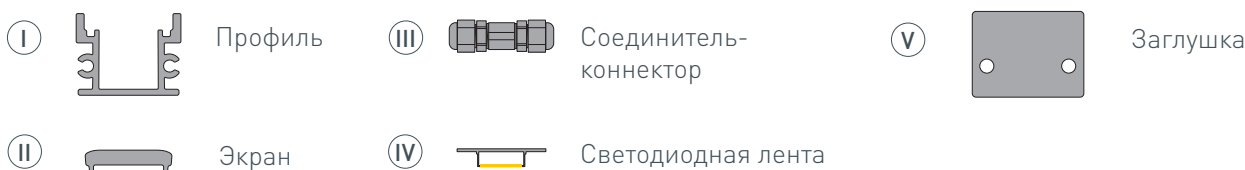
\* При использовании светодиодных лент и линеек.

# ЧЕРТЕЖ

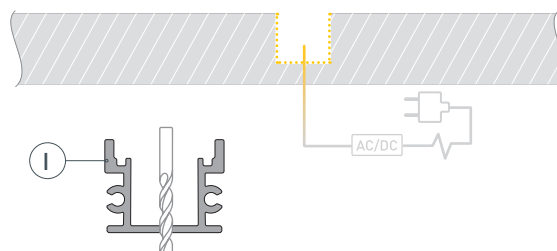


# РУКОВОДСТВО ПО МОНТАЖУ ПРОФИЛЯ

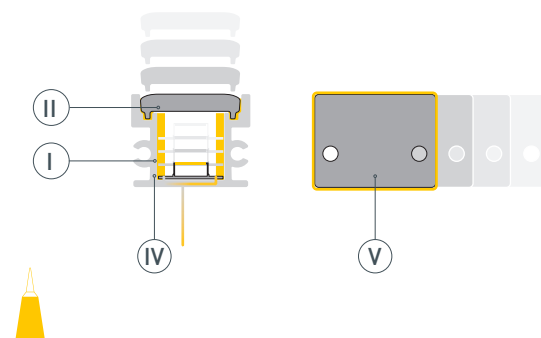
Необходимые компоненты:



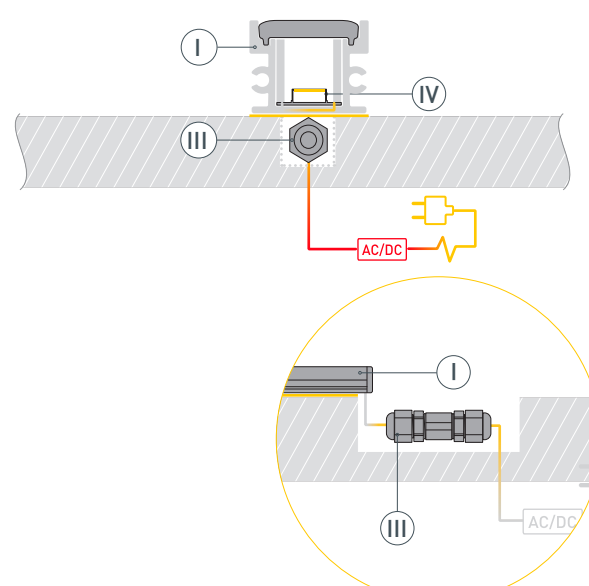
- 1** / Подготовьте на поверхности паз для укладки кабеля в герметичный соединитель-коннектор. Выведите кабель питания. Просверлите отверстие в профиле I для вывода кабеля питания светодиодной ленты.



- 2** / Установите светодиодную ленту IV в профиль I. **Рекомендуется использовать ленту со степенью защиты не ниже IP65.** Обезжирьте поверхность профиля I изопропиловым спиртом или бензином. Дождитесь полного высыхания поверхности. Нанесите нейтральный клей-герметик вдоль всей длины профиля I в местах прилегания экрана II к профилю I. Установите экран II в профиль I. Установите заглушки V, предварительно нанеся на них клей-герметик в местах примыкания к профилю I. Излишки нейтрального клея-герметика полностью удалите с помощью ветоши. Дождитесь полного высыхания нейтрального клея-герметика прежде чем переходить к следующим пунктам монтажа.

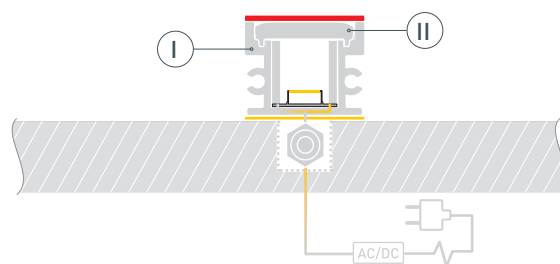


- 3** / Соедините светодиодную ленту IV с блоком питания, используя герметичный соединитель-коннектор III. Последовательность подключения указана в инструкции к соединителю-коннектору. Разместите соединитель-коннектор III в специально подготовленном пазу. Зафиксируйте профиль I на поверхности с помощью клея-герметика, как указано на рисунке (дополнительный вид 1).

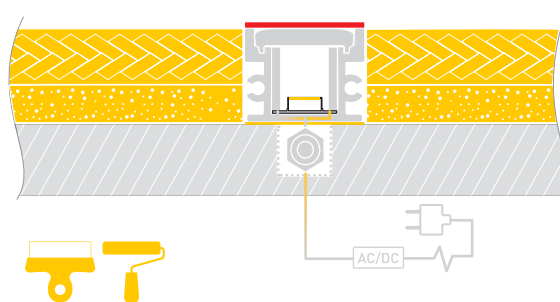


Дополнительный вид 1

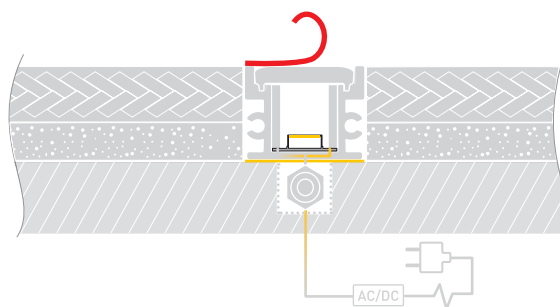
- 4 / Наклейте на лицевую поверхность профиля ① и экран ② малярный скотч для защиты поверхности при проведении отделочных работ.



- 5 / Нанесите на поверхность строительную смесь, а затем уложите плитку и нанесите финишный раствор.



- 6 / Очистите плитку от излишков раствора, затем снимите малярный скотч с профиля ①.



## СОПУТСТВУЮЩИЕ ТОВАРЫ И АКСЕССУАРЫ

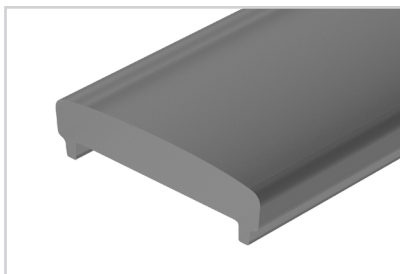
Приобретаются отдельно

Экран



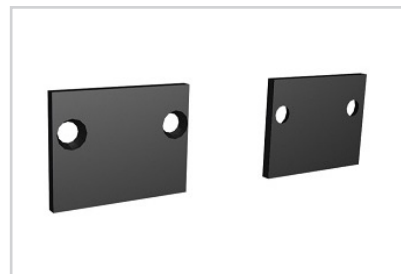
**045677**  
FLOOR18-H15-3000 OPAL

Экран



**045680**  
FLOOR18-H15-3000 BLACK

Заглушка



**047411**  
FLOOR18-H15 BLACK глухая